



## GUÍA DE INSTALACIÓN | Accesorios - Céspedes

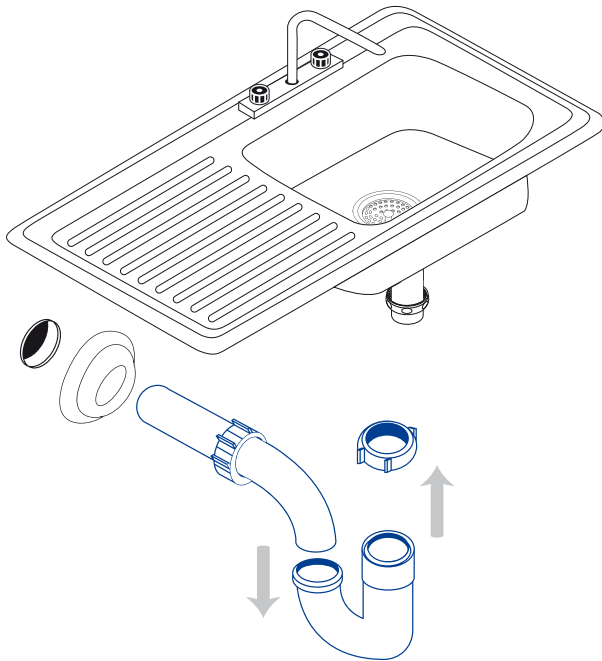
Los detalles son los más importantes, así que recuerda complementar tu fregadero con los accesorios de plomería necesarios para instalarlo.

### NOTA IMPORTANTE:

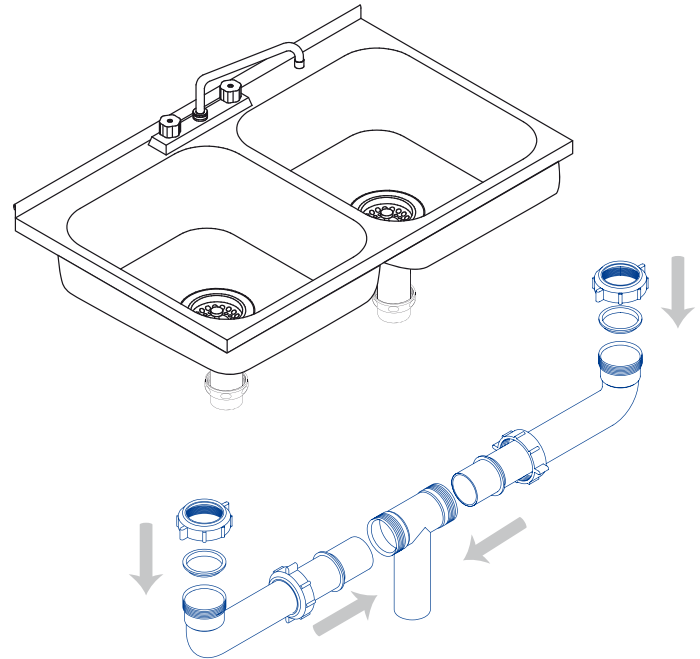
El trabajo de instalación debe ser llevado a cabo por personal calificado y competente. El fabricante se exime de toda responsabilidad por cualquier daño o perjuicio causado como consecuencia de no contratar a un profesional para instalar sus accesorios.

### CONSIDERACIONES GENERALES PARA INSTALAR UN CÉSPOL EB

1. Es muy sencillo instalar el céspedes, una vez que la instalación de la contraacanasta ya fue realizada. Únicamente deberás seguir el diagrama del dibujo conectando hacia la tuerca del tubo. Recuerda cerrar la llave del suministro de agua antes de comenzar.



Céspedes para fregadero de una tina



Céspedes para fregadero con dos tinas

2. Conecta al desagüe y verifica que no haya fugas de agua. En caso de fugas, te sugerimos utilizar cinta teflon y apretar nuevamente las tuercas.