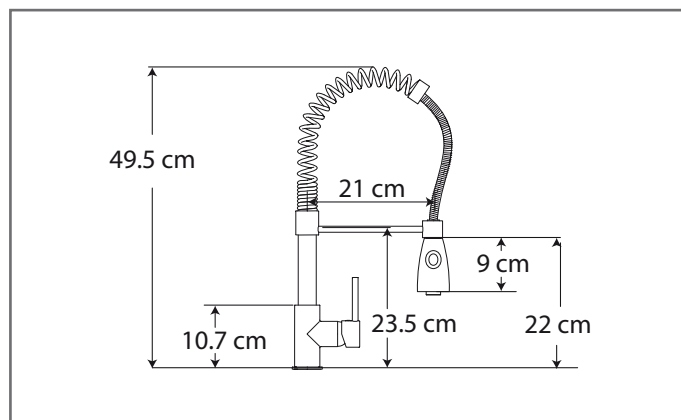


## GRIFERÍA

## EB-1009-ECO

### MONOMANDO PARA FREGADERO



### Características y Especificaciones

Monomando para fregadero con designación ecológica.

Acabado Cromado

Cartucho Cerámico

Presión de trabajo Baja, media y alta

Suministro de agua Chorro y regadera

Manguera Retráctil

Giro de trabajo 360°

Uso Doméstico

TABLA DE PRESIONES

Presión de trabajo	Baja	Media	Alta
KPA	25 - 98	98 - 294	294 - 588
Kg/cm <sup>2</sup>	0.25 - 1	1 - 3	3 - 6
Niveles de edificación	1 - 4	4 - 12	+ 12

### RECOMENDACIONES

Antes de conectar la alimentación del agua asegúrese de purgar las líneas para evitar impurezas que puedan dañar el funcionamiento.

**No usar fibras, polvos abrasivos ni productos químicos.**

**No utilice objetos punzo-cortantes para limpiar los acabados**

GASTO EN LITROS / MIN

0.25 Kg/cm <sup>2</sup>	1.70
1 Kg/cm <sup>2</sup>	3.80
3 Kg/cm <sup>2</sup>	4.00
6 Kg/cm <sup>2</sup>	4.50

EN CONFORMIDAD CON LA NORMA MEXICANA  
NMX-C-415-ONNCCCE-2015